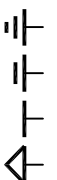
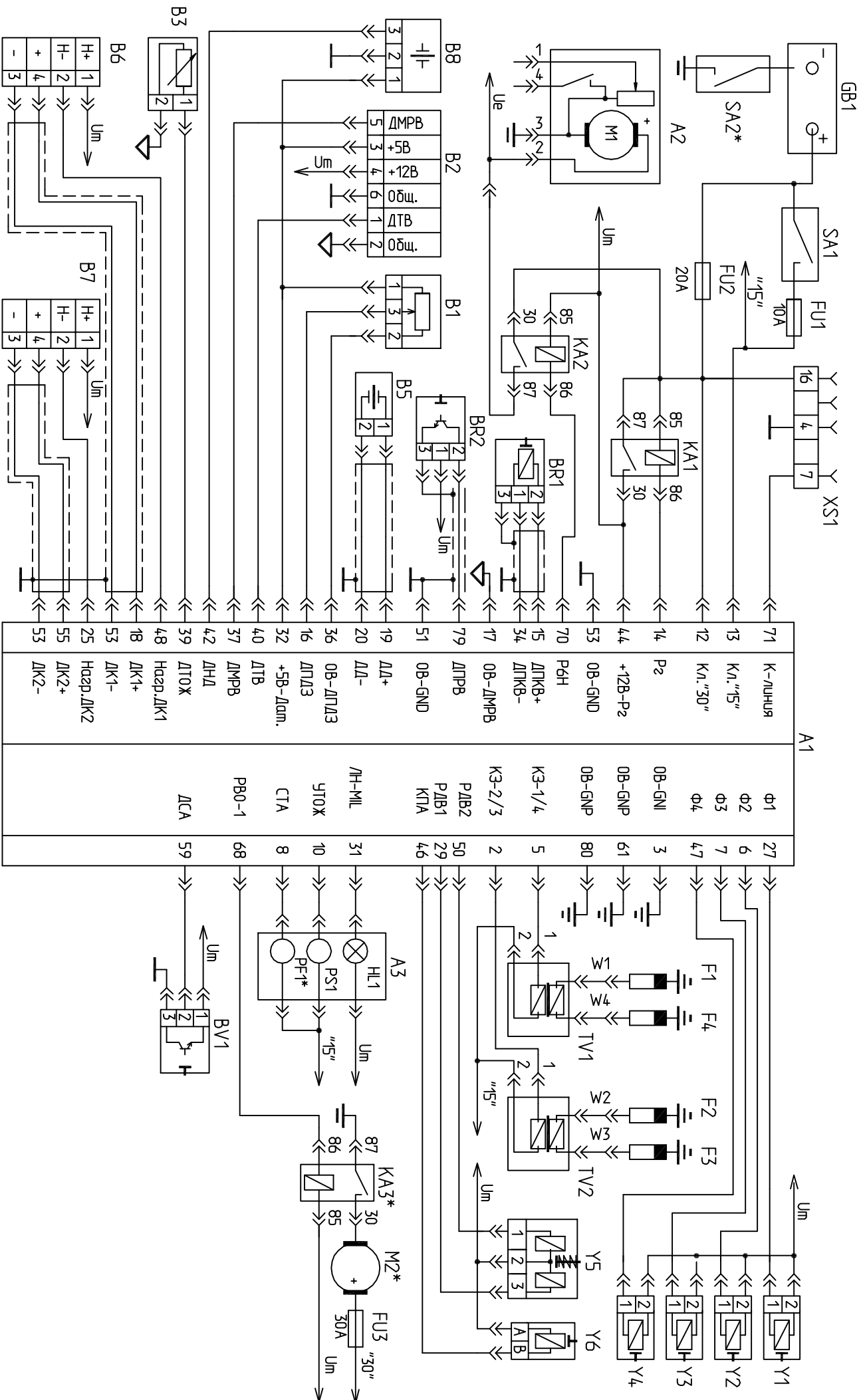


Схема электрическая функциональная ЭСУД с контроллером МИКАС-11/Евро-3 для УАЗ-220695 (ЭМЗ-4091.10)



- Цепи соединены с "Массой" двигателя

МК11-SH2